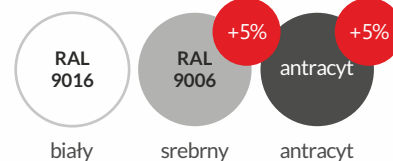


MARKIZY

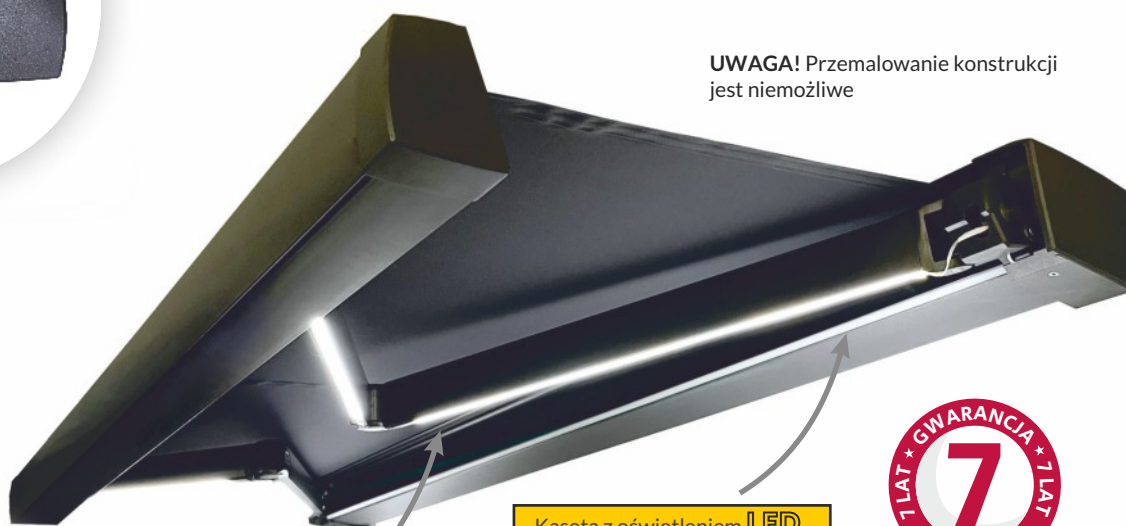
i pergole 28-MDP-2025



Standardowe kolory RAL:



UWAGA! Przemalowanie konstrukcji jest niemożliwe

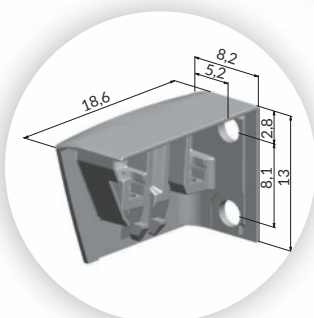


Kaseta z oświetleniem **LED**
Temperatura światła: 4000 K

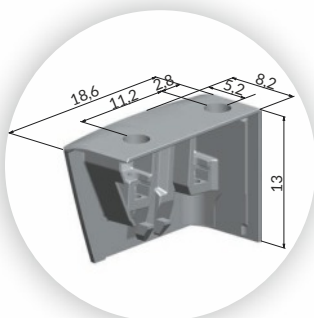
Ramiona z oświetleniem **LED**
Temperatura światła: 4500 K

Opatentowany system ramion firmy LLaza z jedynymi na świecie całkowicie osłoniętymi przegubami (łokciami)

PATENT



Montaż do ściany



Montaż do sufitu

Cena detaliczna netto [zł]

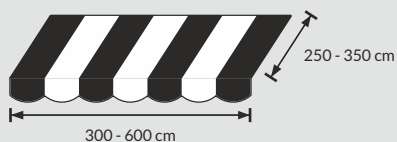
Szer. (cm)	Wysięg (cm)		
	250	300	350
300-420	11 630	-	-
421-480	13 270	13 660	14 370
481-515	13 590	13 880	14 810
516-600	15 360	15 970	16 710
odporności na wiatr	3 klasa	2 klasa	

Tolerancja wymiarów szerokości markizy wynosi ± 2 cm

Cena [zł]

LED	
w kascecie	
1010	
w ramionach (szt.)	
Wysięg	Cena
250	730
300	830
350	1 160

LED w kascecie i w ramionach tylko z silnikiem Somfy iO



W standardzie:

- Montaż ścienny / sufitowy (dwa skrajne wsporniki)
- Tkaniny (kolekcja brązowa) s. 30
- Kąt nachylenia 15°

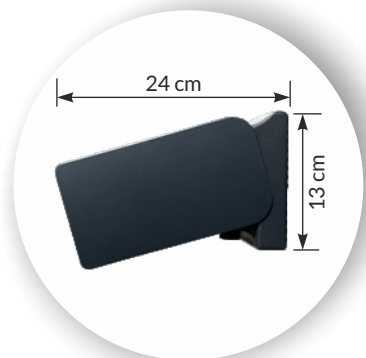
Za dopłatą:

- Napęd elektryczny (wymagany) (tylko SOMFY iO bez NHK) s. 28
- Napęd solarny: Silnik SOLARMOL s. 28
- Oświetlenie LED (w kascecie lub ramionach)
- Tkaniny (kolekcja złota) s. 30



QUADRA

kaseta



Montaż ścienna

Markiza bez falbany

Ramiona z oświetleniem LED



Standardowe kolory RAL:

Dopłata za kolor 990 zł:



biały mat



antracyt
struktura



dowolny kolor
RAL Struktura

Cena detaliczna netto [zł]

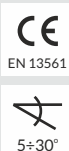
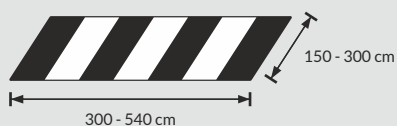
Szer. (cm)	Wysięg (cm)				Szerokość (cm)	
	150	200	250	300	tkaniny	gabaryt
300	5 180	5 380	5 570	-	289	310
360	5 650	5 860	5 990	-	349	370
420	6 780	7 030	7 500	7 730	406	428
480					466	488
540	7 880	8 170	8 690	8 990	524	545

LED

w ramionach(szt.)

Wysięg	Cena
250	550
300	720

Ramiona LED tylko z silnikiem Somfy iO

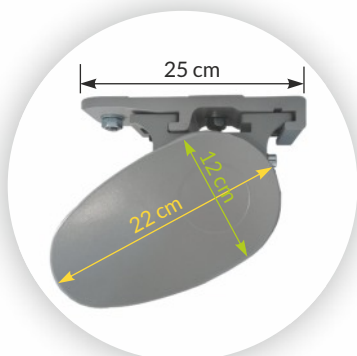


W standardzie:

- Montaż ścienny
- Tkaniny (kolekcja brązowa) s. 30
- Kąt nachylenia 15°

Za dopłatą:

- Napęd elektryczny (wymagany) s. 28
- Napęd solarny: Silnik SOLARMOL s. 28
- Wspornik krokwiowy s. 26
- Tkaniny (kolekcja złota) s. 30



Montaż sufit

Standardowe kolory RAL:



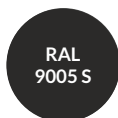
biały mat



antracyt struktura

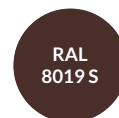


srebrny struktura



czarny struktura

Dopłata za kolor 990 zł:



brązowy struktura



dowolny kolor RAL Struktura



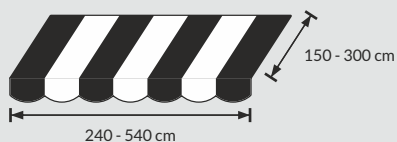
Cena detaliczna netto [zł]

Szer. (cm)	Wysięg (cm)				Szerokość (cm)	
	150	200	250	300	tkaniny	gabaryt
240	3 950	-	-	-	231	253
300	4 440	4 650	5 140	-	289	310
360	4 750	4 950	5 460	-	349	370
480*		5 800	6 360	6 620	466	488
540*	-	6 340	6 950	7 410	524	545

Tolerancja wymiarów szerokości markizy wynosi ± 2 cm

Odległość pomiędzy osiami uchwytów, jest 10 cm mniejsza od gabarytu markizy.

* Przy zamkniętej markizie może pojawić się delikatna szczelina



W standardzie:

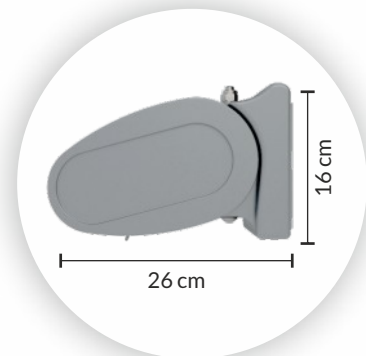
- Napęd ręczny (korba)
- Montaż sufitowy (dwa skrajne wsporniki)
- Tkaniny (kolekcja brązowa) s. 30
- Kąt nachylenia 15°

Za dopłatą:

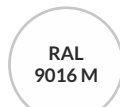
- Napęd elektryczny s. 28
- Napęd solarny: Silnik SOLARMOL s. 28
- Wspornik krokwiowy s. 26
- Tkaniny (kolekcja złota) s. 30
- Dopłata za malowanie konstrukcji 990 zł



PRESTO+ ściana



Standardowe kolory RAL:



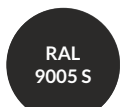
biały mat



antracyt
struktura

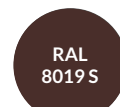


srebrny
struktura



czarny
struktura

Dopłata za kolor 990 zł:



brązowy
struktura



dowolny kolor
RAL Struktura



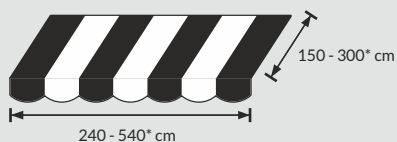
Nowy odlewany kompaktowy wspornik ścienny, w zasadniczy sposób poprawił estetykę markizy w zgodzie ze światowymi trendami projektowania przemysłowego.



Cena detaliczna netto [zł]

Szer. (cm)	Wysięg (cm)				Szerokość (cm)	
	150	200	250	300	tkaniny	gabaryt
240	4 380	-	-	-	231	249
300	4 930	5 160	5 710	-	289	307
360	5 280	5 510	6 070	-	349	367
480*	-	6 440	7 070	7 350	467	485
540*	-	7 040	7 730	8 230	524	542

* Przy zamkniętej markizie może pojawić się delikatna szczelina
Tolerancja wymiarów szerokości markizy wynosi ± 2 cm



*Nie we wszystkich kombinacjach wymiarowych

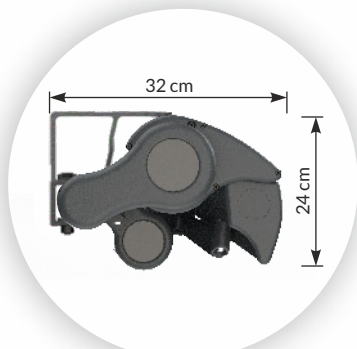


W standardzie:

- Montaż ścienny (dwa skrajne wsporniki)
- Tkaniny (kolekcja brązowa) s. 30
- Kąt nachylenia 10°

Za dopłatą:

- Napęd elektryczny (wymagany) s. 28
- Napęd solarny: Silnik SOLARMOL s. 28
- Tkaniny (kolekcja złota) s. 30
- Dopłata za malowanie konstrukcji 990 zł



Montaż sufit

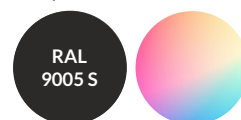


Standardowe kolory RAL:



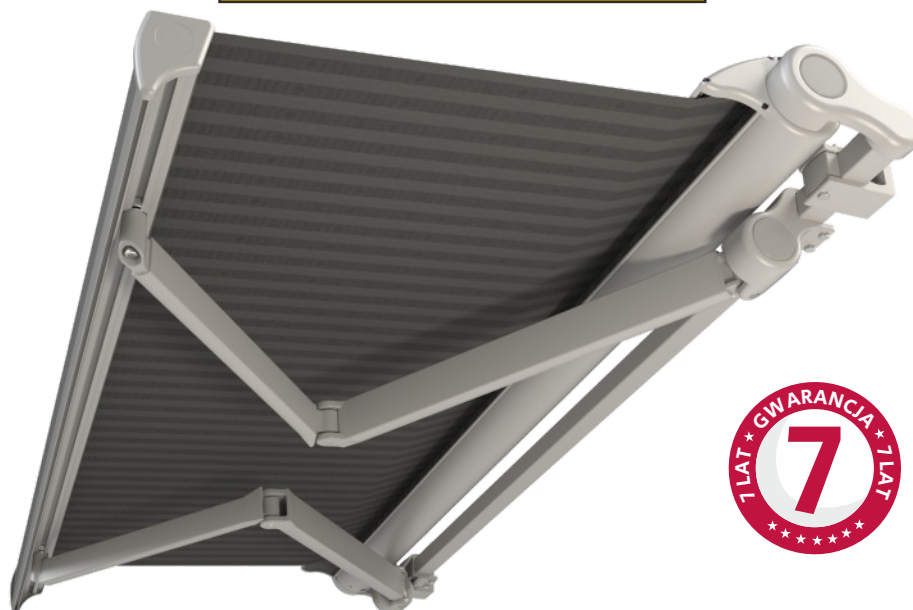
RAL 9016 M biały mat
RAL 7016 S antracyt struktura
RAL 9006 S srebrny struktura
RAL 8019 S brązowy struktura

Dopłata za kolor 990 zł:



RAL 9005 S czarny struktura
dowolny kolor RAL Struktura

LED tylko w standardowych kolorach konstrukcji



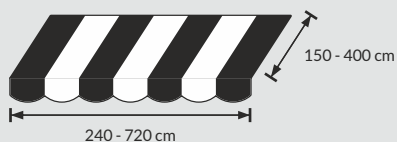
Cena detaliczna netto [zł]

Szer. (cm)	Wysięg ramion (cm) na wspornikach					
	PIANO		MEZZO			FORTE
	150	200	250	300	350	400
240	3 490	-	-	-	-	-
310	3 990	4 160	4 340	-	-	-
360	4 290	4 460	4 640	-	-	-
420	5 150	5 360	5 600	6 110	6 560	-
480						8 430
540	6 220	6 510	6 280	6 830	7 330	9 290
600	7 010	6 820	7 170	7 890	7 630	9 690
720	7 850	8 260	8 380	8 860	9 540	12 470

4 ramiona 3 ramiona

Cena netto [zł]

Szerokość (cm)		LED	
tkaniny	gabaryt	w ramionach(szt.)	
		Wysięg	Cena
231	253	250	550
289	321	300	720
349	371	350	990
406	428	Ramiona LED tylko z silnikiem Somfy iO	
466	488		
524	546		
581	603	Tolerancja wymiarów szerokości markizy wynosi ± 2 cm	
701	723		



W standardzie:

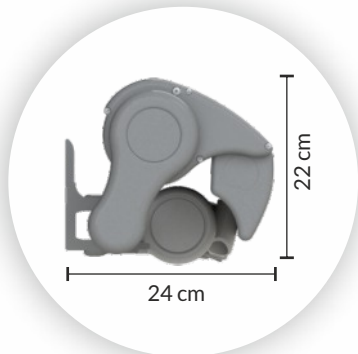
- Napęd ręczny (korba)
- Wsporniki sufitowe s. 26
- Falbany s. 29
- Tkaniny (kolekcja brązowa) s. 30
- Kąt nachylenia 15°

Za dopłatą:

- Oświetlenie LED w ramionach
- Napęd elektryczny s. 28
- Napęd solarny: Silnik SOLARMOL s. 28
- Wsporniki krokwiowe s. 26
- Tkaniny (kolekcja złota) s. 30
- Podpory belki frontowej s. 13
- Dopłata za malowanie konstrukcji 990 zł



treMOLO ściana



Montaż ściana

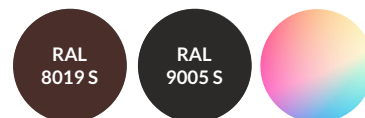


Standardowe kolory RAL:



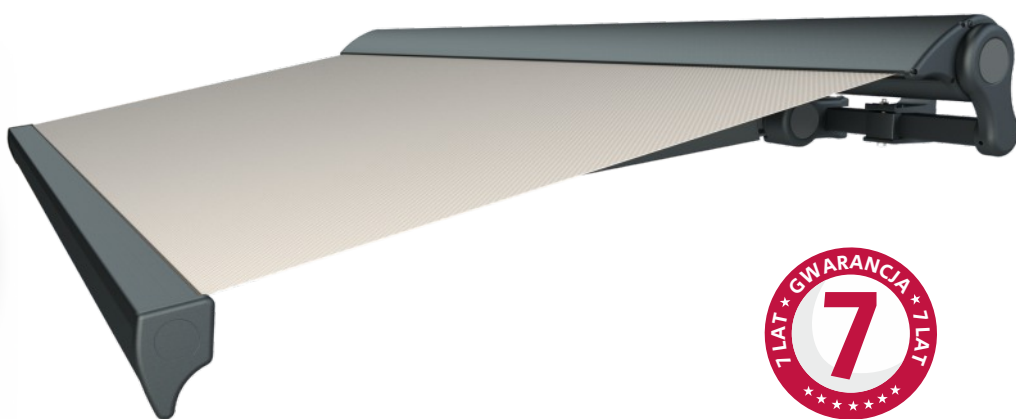
biały mat antracyt struktura srebrny struktura

Dopłata za kolor 990 zł:



brązowy struktura czarny struktura dowolny kolor RAL Struktura

LED tylko w standardowych kolorach konstrukcji



Cena detaliczna netto [zł]

Szer. (cm)	Wysięg ramion [cm] na wspornikach				
	PIANO		MEZZO		
	150	200	250	300	350
240	3 490	-	-	-	-
310	3 990	4 160	4 340	-	-
360	4 290	4 460	4 640	-	-
420	5 150	5 360	5 600	6 110	6 560
480					
540	6 220	6 510	6 280	6 830	7 330
600	7 010	6 820	7 170	7 890	7 630
720	7 850	8 260	8 380	8 860	9 540

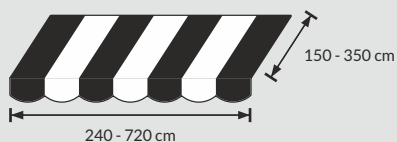
4 ramiona

3 ramiona

Cena netto [zł]

szerokość (cm)		LED	
tkaniny	gabaryt	w ramionach(szt.)	
		Wysięg	Cena
231	253	250	550
289	321	300	720
349	371	350	990
406	428	Ramiona LED tylko z silnikiem Somfy iO	
466	488		
524	546		
581	603	Tolerancja wymiarów szerokości markizy wynosi ± 2 cm	
701	723		

Tolerancja wymiarów szerokości markizy wynosi ± 2 cm



W standardzie:

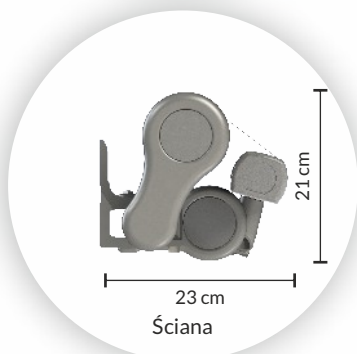
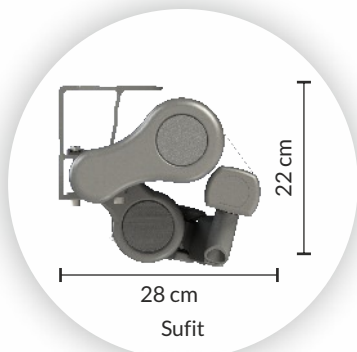
- Napęd ręczny (korba)
- Wsporniki ściennie s. 26
- Falbany s. 29
- Tkaniny (kolekcja brązowa) s. 30
- Kąt nachylenia 15°

Za dopłatą:

- Oświetlenie LED w ramionach
- Napęd elektryczny s. 28
- Napęd solarny: Silnik SOLARMOL s. 28
- Wspornik krokwiowy s. 26
- Tkaniny (kolekcja złota) s. 30
- Podpory belki frontowej s. 13
- Dopłata za malowanie konstrukcji 990 zł

PIANO/MEZZO/FORTE

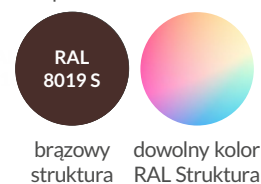
na belce kwadratowej



Standardowe kolory RAL :



Dopłata za kolor 770 zł:



Cena detaliczna netto [zł]

Markiza złożona

Szer. (cm)	Wysięg [cm]					
	150	200	250	300	350	400
240	2 670	-	-	-	-	-
360	2 980	3 180	3 360	-	-	-
480	3 450	3 660	3 880	4 600	4 970	7 160
540	4 850	5 150	4 800	5 050	5 450	7 620
600	5 600	5 450	6 060	6 380	6 210	-
720	6 160	6 490	6 740	7 120	7 670	9 990

Szerokość [cm]	
tkaniny	gabaryt
231	246
349	364
466	481
524	539
584	600
701	717

LED	
w ramionach (szt.)	
Wysięg	Cena
250	550
300	720
350	990

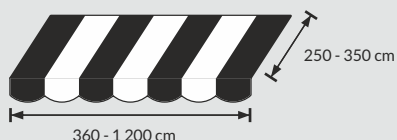
Ramiona LED tylko z silnikiem Somfy iO

Markiza przedzielona

wymagany napęd elektryczny						
840	-	-	8 880	9 180	9 280	11 370
960	-	-	9 590	9 990	10 750	13 630
1 080	-	-	10 750	11 060	11 460	14 210
1 200	-	-	11 510	12 320	12 920	15 250

817	830	Markiza z dłużycą w dwóch częściach i tkaniną nawiniętą po wysięgu (bez dopłaty)	1 220 (dopłata za skręcenie)
937	950		
1 052	1 064		
1 171	1 185		

Tolerancja wymiarów szerokości markizy wynosi ± 2 cm



W standardzie:

- Napęd ręczny (korba)
- Wsporniki ściennie / sufitowe s. 26
- Falbany s. 29
- Tkaniny (kolekcja brązowa) s. 30
- Kąt nachylenia 15°

Za dopłatą:

- Oświetlenie LED w ramionach
- Daszek s. 9
- Napęd elektryczny s. 28
- Napęd solarny: Silnik SOLARMOL s. 28
- Tkaniny (kolekcja złota) s. 30
- Wspornik krokwiowy s. 26
- Podpory belki frontowej s. 13
- Express 3 dni (wymaga potwierdzenia) +15%
- Dopłata za malowanie konstrukcji 770 zł

Dodatkowe informacje techniczne s. 31

DASZEK

Markizowy

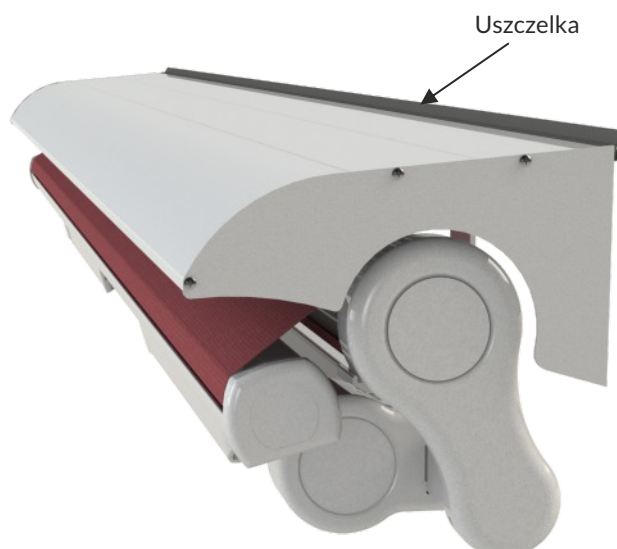
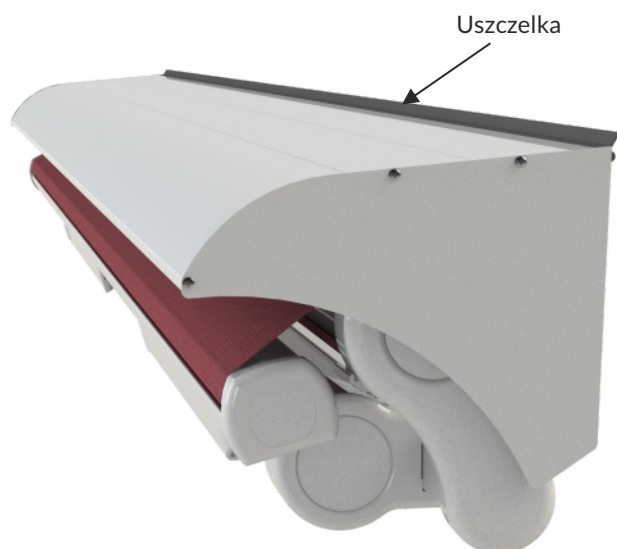


designed by MOL

RAL
9016 M

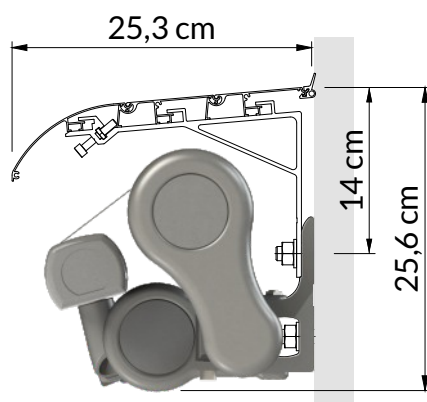
RAL
7016 S

RAL
9006 S



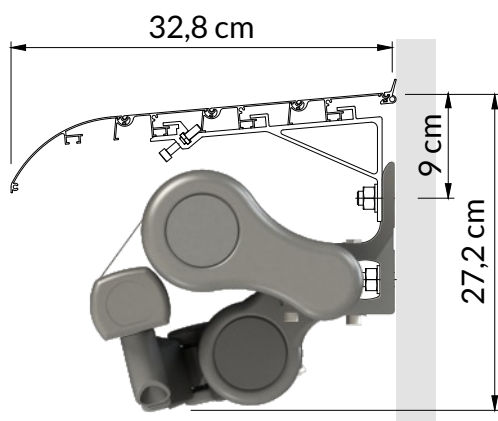
Daszek LUX 3 częściowy boczek pełny (3 części)

Daszek LUX 3 częściowy boczek wycięty (3 części)



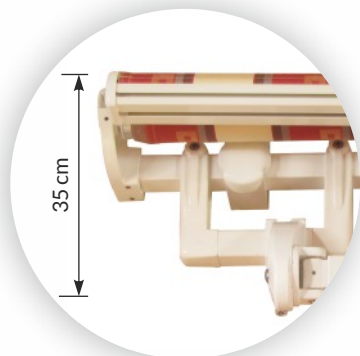
Daszek LUX Piano / Mezzo

Do markiz	Szer. [cm]	Cena [PLN]
MEZZO PIANO	do 300 cm	610
	do 400 cm	730
	do 500 cm	900
	do 600 cm	1070
	do 720 cm	1210
	do 840 cm	1420
	do 960 cm	1580
	do 1 080 cm	1690
do 1 200 cm	1940	



Daszek MAX Forte

Do markizy	Szer. [cm]	Cena [PLN]
FORTE	do 500 cm	1220
	do 600 cm	1450
	do 720 cm	1670
	do 840 cm	1960
	do 960 cm	2220
	do 1 080 cm	2400
	do 1 200 cm	2700



System CROSS



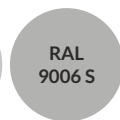
Przegub ramienia



Standardowe kolory RAL:



biały mat



srebrny struktura



antracyt struktura

Dopłata za kolor 770 zł:



dowolny kolor RAL Struktura

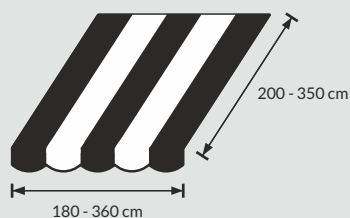


Kaseta ADAGIO (opcja)

Cena detaliczna netto [zł]

Szer. [cm]	Wysięg [cm]				+kaseta ADAGIO (dopłata)
	200	250	300	350	
180	4 170	4 490	-	-	600
240			4 590	5 030	730
300	-	-	5 390	5 760	860
360	-	-	-	-	980

Tolerancja wymiarów szerokości markizy wynosi ± 2 cm



W standardzie:

- Napęd ręczny (korba)
 - Wsporniki ściennie / sufitowe s. 26
 - Falbany s. 29
 - Tkaniny (kolekcja brązowa) s. 30
 - Kąt nachylenia 15°
- Dodatkowe informacje techniczne s. 31

Za dopłatą:

- Daszek s. 9
- Napęd elektryczny s. 28
- Napęd solarny: Silnik SOLARMOL s. 28
- Wspornik krokwiowy s. 26
- Tkaniny (kolekcja złota) s. 30
- Podpory belki frontowej s. 13
- Kaseta Adagio
- Dopłata za malowanie konstrukcji 770 zł

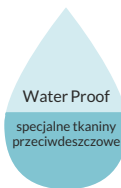


ALLEGRO

idealna na deszcz

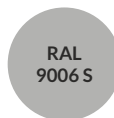


wysięg liczony wzdłuż linii tkaniny



Standardowe kolory RAL:

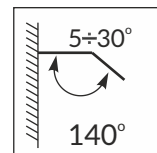
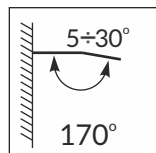
Dopłata za kolor 770 zł:



srebrny struktura

antracyt struktura

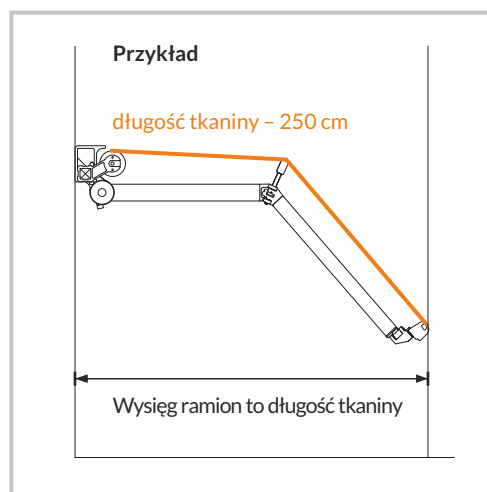
dowolny kolor RAL Struktura



kąt nachylenia markizy w zakresie 5-30°
kąt otwartych ramion 170-140° niezmienny



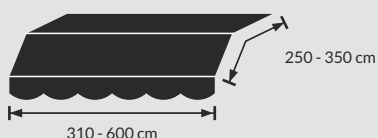
Widok od dołu



Cena detaliczna netto [zł]

Szer. [cm]	Wysięg [cm]			Szerokość [cm]	
	250	300	350	tkaniny	gabaryt
310	4 740	-	-	289	312
360	4 910	-	-	349	362
420	5 600	5 720	6 180	406	419
480				466	479
540	6 010	6 160	6 800	524	537
600	6 640	6 730	7 390	584	598
kąt	140°	140/170°	170°		

Tolerancja wymiarów szerokości markizy wynosi ± 2 cm



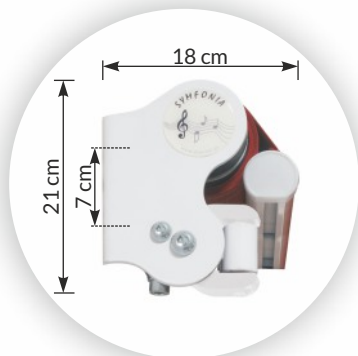
W standardzie:

- Napęd ręczny (korba)
- Wsporniki ścienne / sufitowe s. 26
- Falbany s. 29
- Tkaniny (kolekcja brązowa) s. 30

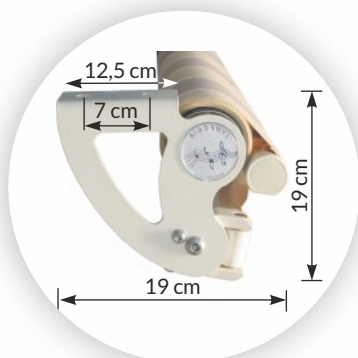
Za dopłatą:

- Daszek s. 9
- Napęd elektryczny s. 28
- Napęd solarny: Silnik SOLARMOL s. 28
- Wspornik krokwiowy s. 26
- Tkaniny (kolekcja złota) s. 30
- Podpory belki frontowej s. 13
- Dopłata za malowanie konstrukcji 770 zł

Dodatkowe informacje techniczne s. 31



Montaż ścienny



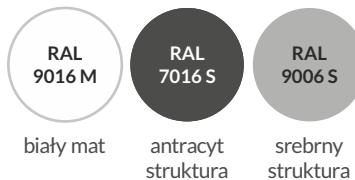
Montaż sufitowy



Regulacja kąta pochylenia

1. Poluzować śruby 1 i 2
2. Śrubą 3 ustawić wybrany kąt
3. Dokręcić śruby 1 i 2

Standardowe kolory RAL :



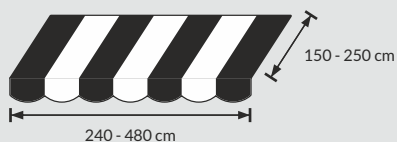
Dopłata za kolor 770 zł:



Cena detaliczna netto [zł]

Szer. (cm)	Wysięg (cm)			Szerokość (cm)	
	150	200	250	tkaniny	gabaryt
240	2 320	-	-	231	241
360	2 570	2 730	2 930	349	359
480	3 030	3 180	3 330	466	476

Tolerancja wymiarów szerokości markizy wynosi ± 2 cm



W standardzie:

- Minimalna szerokość 196 cm
- Napęd ręczny (korba)
- Wsporniki ścienne / sufitowe s. 26
- Falbany s. 29
- Tkaniny (kolekcja brązowa) s. 30
- Kąt nachylenia 15°

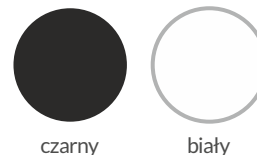
Za dopłatą:

- Napęd elektryczny (tylko bez NHK) s. 28
- Napęd solarny: Silnik SOLARMOL s. 28
- Wspornik krokwiowy s. 26
- Tkaniny (kolekcja złota) s. 30
- Podpory belki frontowej s. 13
- Dopłata za malowanie konstrukcji 770 zł

WSPORNIKI

Typ markizy	Szer. [cm]	Wsporniki (szt.)		Ilość brytów tkaniny
		Ścienne/sufitowy	Centralny	
CROSS	240-299	2	0	3
	300-360	2	0	3
PIANO	361-480	3	0	4
ALLEGRO	481-540	4	0	5
treMOLo	541-600	4	1	5
ADAGIO	601-660	5	1	6
MEZZO	661-720	5	1	6
FORTE	721-780	5	1	7
	781-840	5	1	7
	841-960	6	1	8
	961-1020	6	2	9
	1021-1080	6	2	9
	1081-1200	7	2	10

Standardowe kolory RAL:



1 050 zł/para

- Szybki montaż i demontaż!
- Regulowana wysokość od 135 do 250 cm
- Pozwala na użytkowanie markizy w czasie lekkiego wiatru



Uchwyt do belki frontowej



Uchwyt do tarasu



RAMIONA

Typ markizy	Szer. [cm]	Ramiona (szt.)					
		Wysięg [cm]					
		150	200	250	300	350	400
CROSS	240-299	2	2	2	-	-	-
	300-360	2	2	2	-	-	-
PIANO	361-480	2	2	2	2	2	-
ALLEGRO	481-540	2	2	2	2	2	2
treMOLo	541-600	3	3	2	2	2	2
ADAGIO	601-660	4	3	3	3	2	2
MEZZO	661-720	4	3	3	3	3	3
FORTE	721-780	-	-	3	3	3	3
	781-840	-	-	4	3	3	3
	841-960	-	-	4	3	3	3
	961-1020	-	-	4	4	4	3
	1021-1080	-	-	5	4	4	3
	1081-1200	-	-	5	4	4	4

2 ramiona

3 ramiona

4 ramiona

5 ramiona

Nie zalecane do markiz z napędem elektrycznym.
Nie wolno stosować do markiz z czujnikiem wiatrowym.



CAPRI= kaseca



COMO = bez kasety



uchwyt boczny
(montaż do wnęki)



Innowacyjny uchwyt montażowy
(obniża koszty, zwiększa stabilność)
MONTAŻ TAŃSZY O POŁOWĘ



Standardowe kolory RAL:

RAL 1013

kremowy

RAL 9016 M

biały mat

RAL 9006 S

srebrny struktura

czarne zaśleпки

Praca ramion w zakresie 90°
Optymalny kąt pochylenia tkaniny to 45°

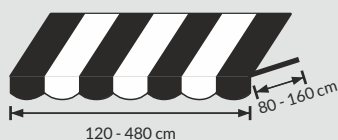


Cena detaliczna netto [zł]

Szer. [cm]	Wysięg [cm]				+kaseca CAPRI (dopłata)	Szerokość [cm]	
	80	100	140	160		tkaniny	gabaryt
120	1 660	1 760	1 800	1 850	290	115	125
180	2 020	2 120	2 240	2 310	440	173	183
240	2 430	2 480	2 660	2 770	580	231	243
300	2 430	2 480	2 660	2 770	730	289	301
360	2 750	2 890	3 000	3 260	870	349	361
420						406	419
480						466	479

Możliwa kaseca CAPRI

Tolerancja wymiarów szerokości markizy wynosi ± 2 cm



Dodatkowe informacje techniczne s. 31



W standardzie:

- Napęd ręczny (korba)
- Montaż ścienny / sufitowy
- Falbany s. 29
- Tkaniny (kolekcja brązowa) s. 30
- Owalne wsporniki

Za dopłatą:

- Napęd elektryczny (tylko bez NHK) s. 28
- Napęd solarny: Silnik SOLARMOL s. 28
- Kaseca CAPRI
- Uchwyt boczny ramion COMO / CAPRI 40 zł/szt s. 26
- Tkaniny (kolekcja złota) s. 30
- Dopłata za malowanie konstrukcji (kolor RAL Struktura) 660 zł



GARDA

markiza poręczowa



Cena detaliczna netto [zł]

Długość tkaniny [cm]	Szerokość [cm]						
	120	180	240	300	360	420	480
200	1 210	1 620	1 670	1 990	2 090	2 480	2 540
250							
300	1 270	1 690	1 770	2 160	2 280	2 710	2 770

Standardowe kolory RAL:

RAL 9016 M

RAL 1013

biały mat

kremowy

UWAGA! Przemalowanie konstrukcji jest niemożliwe

Tolerancja wymiarów szerokości markizy wynosi ± 2 cm

Wysięg ramion 60 cm

Ręczna zmiana położenia tkaniny

W standardzie:

- Min. szerokość 80 cm
- Napęd ręczny (korba)
- Montaż ścienny / sufitowy
- Falbany s. 29
- Tkaniny (kolekcja brązowa) s. 30
- Para ramion 60 cm



VERTICA – markiza pionowa

Cena detaliczna netto [zł]

Długość tkaniny [cm]	Szerokość [cm]						
	120	180	240	300	360	420	480
200	1 040	1 330	1 440	1 840	1 900	2 250	2 430
250							
300	1 100	1 480	1 560	1 960	2 090	2 430	2 600

Standardowe kolory RAL:

RAL 1013

RAL 9016 M

RAL 9006 S

kremowy

biały mat

srebrny struktura

czarne zaśleпки



+kasetka CAPRI (dopłata)	290	440	590	730	880		
--------------------------	-----	-----	-----	-----	-----	--	--

Możliwa kasetka CAPRI

Tolerancja wymiarów szerokości markizy wynosi ± 2 cm

W standardzie:

- Napęd ręczny (korba)
- Montaż ścienny / sufitowy
- Tkaniny (kolekcja brązowa) s. 30
- Mocowanie w belce frontowej

Za dopłatą:

- Dopłata za malowanie konstrukcji 660 zł (kolor RAL Struktura)





Dostępne kolory konstrukcji:



antracyt strukturalny
DB 703



antracyt strukturalny
RAL 7016 S



+10% srebrny strukturalny
RAL 9006 S



+10% biały mat
RAL 9016 M



W standardzie:

- Napęd elektryczny: Silnik radiowy **torro** + pilot 5 kanałowy
- Tkanina: DK, OX, LIN, CUB
- Kolor konstrukcji: Antracyt strukturalny DB 703, RAL 7016 S
- Kąt nachylenia: 8–14°
- Daszek
- Odprowadzenie wody: rynna
- Uszczelki boczne
- Odporność na wiatr: 3 klasa (≤49 [km/h])

Za dopłatą:

- Napęd elektryczny: Silnik radiowy **somfy**. iO (1 moduł) + pilot 5 kanałowy 140 €
- **somfy**. iO (2 moduły) + pilot 5 kanałowy 225 €
- Napęd solarny: Silnik **SOLARMOL** 890 €
- Kolor konstrukcji: RAL 9016 M, RAL 9006 S 10%
- Tkanina SOLTIS W96 25 €/m²
- Oświetlenie: 1 punkt LED 40 €
- Mocowanie sufitowe (kpl.) 115 €
- Słup powyżej 2,4 mb 105 €/szt.
- Panel SKY 20 €/mb.

torro Radio + pilot TP5-RO

wysięg [cm]	szerokość [cm]									
	250	300	400	500	550	600	600	700	800	900
250	3 910	3 980	4 530	5 050	6 380	6 450	6 630	6 950	7 780	8 650
300	4 210	4 290	4 870	5 430	6 900	6 970	7 150	7 490	8 390	9 310
350	4 270	4 360	4 970	5 540	7 020	7 110	7 290	7 630	8 560	9 510
400	4 610	4 700	5 350	5 970	7 600	7 690	7 870	8 230	9 230	10 240
450	4 870	4 980	5 660	6 320	8 120	8 220	8 400	8 770	9 850	10 910
500	5 220	5 340	6 070	6 770	8 720	8 830	9 010	9 400	10 560	11 690
550	5 380	5 510	6 280	7 020	-	-	9 330	9 750	10 960	12 140
600	5 820	5 950	6 760	7 540	-	-	10 050	10 470	11 770	13 020
650	5 880	6 030	6 850	7 650	-	-	10 190	10 620	11 950	13 210
700	6 040	6 190	7 060	7 900	-	-	10 500	10 960	12 350	13 670
moduł:	2 słupy z 2 prowadnicami			2 słupy z 3 prowadnicami			3 słupy z 3 prowadnicami			
za dopłatą:	somfy . SUNEa iO 25			somfy . SUNEa iO 40						

Cena detaliczna netto [EUR]





Dostępne kolory konstrukcji:



antracyt strukturalny
DB 703



+10% antracyt strukturalny
RAL 7016 S



+10% srebrny strukturalny
RAL 9006 S



+10% biały mat
RAL 9016 M



W standardzie:

- Napęd elektryczny: Silnik radiowy **torro+** pilot 5 kanałowy
- Tkanina: DK, OX, LIN, CUB
- Kolor konstrukcji: Antracyt strukturalny DB 703
- Kąt nachylenia: 8-14°
- Daszek
- Odprowadzenie wody: rynna
- Uszczelki boczne
- Odporność na wiatr: 3 klasa (≤49 [km/h])

Za dopłatą:

- Napęd elektryczny: Silnik radiowy **somfy.io** (1 moduł) + pilot 5 kanałowy 140 €
- Napęd elektryczny: Silnik radiowy **somfy.io** (2 moduły) + pilot 5 kanałowy 225 €
- Napęd solarny: Silnik **SOLARMOL** 890 €
- Kolor konstrukcji: RAL 9016 M, RAL 9006 S, RAL 7016 S 10%
- Tkanina SOLTIS W96 25 €/m²
- Oświetlenie: 1 punkt LED 40 €
- Słup powyżej 2,4 mb 105 €/szt.
- Panel SKY 20 €/mb

torro Radio + pilot TP5-RO

wysięg [cm]	szerokość [cm]							
	250	300	400	500	600	700	800	900
250	5 080	5 280	5 970	6 560	8 840	9 810	10 280	11 150
300	5 510	5 720	6 440	7 070	9 550	10 590	11 080	12 000
350	5 570	5 790	6 540	7 190	9 690	10 750	11 250	12 200
400	6 050	6 270	7 070	7 760	10 490	11 620	12 140	13 150
450	6 320	6 550	7 380	8 110	11 020	12 220	12 760	13 820
500	6 660	6 910	7 790	8 560	11 630	12 900	13 470	14 600
550	7 080	7 340	8 250	9 060	12 330	13 660	14 250	15 430
moduł:	4 słupy z 2 prowadnicami				6 słupów z 3 prowadnicami			
za dopłatą:	somfy. SUNEa iO 25				somfy. SUNEa iO 40			



4 słupy z 2 prowadnicami



6 słupów z 3 prowadnicami

Cena detaliczna netto [EUR]



Dostępne kolory konstrukcji:



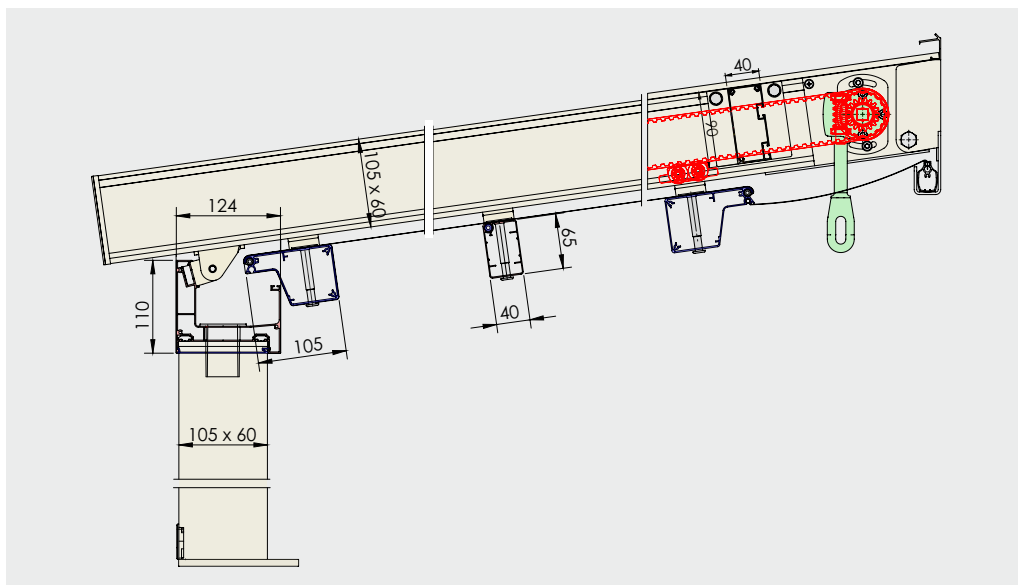
antracyt strukturalny
DB 703



+10% czarny strukturalny
RAL 9005 S



+10% biały mat
RAL 9016 M



W standardzie:

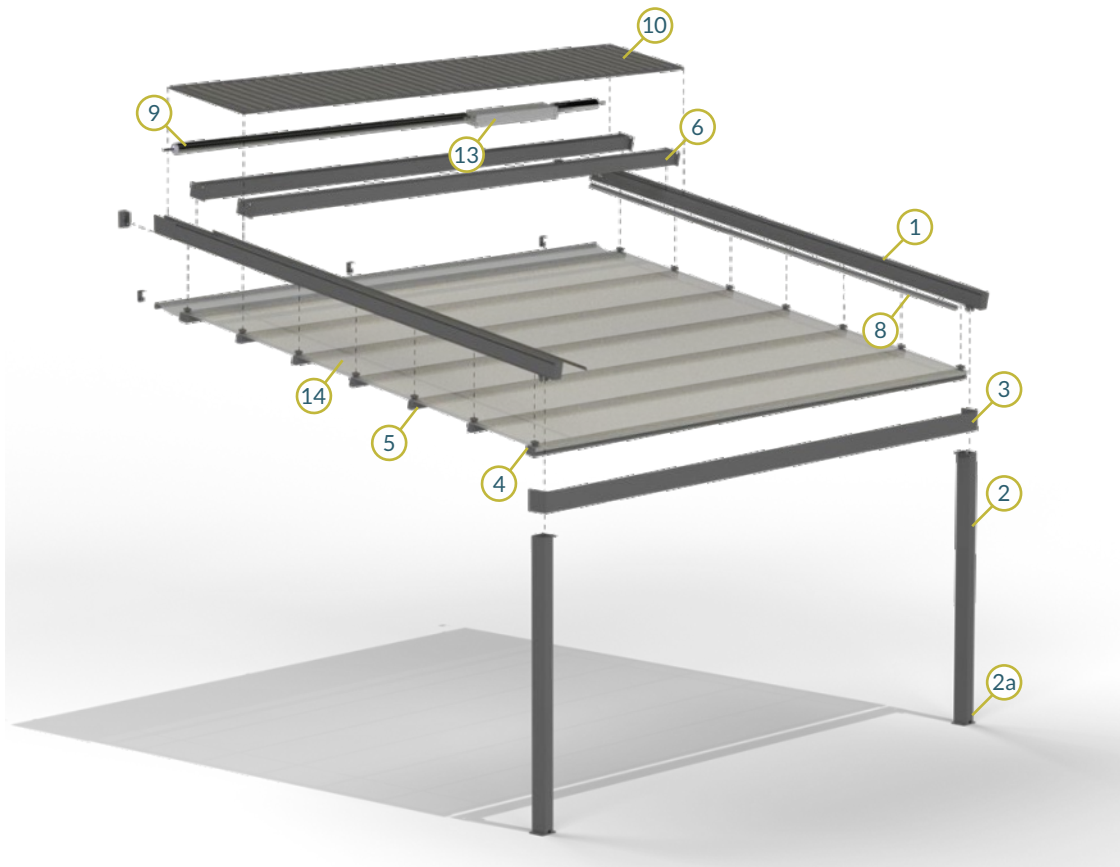
- Napęd ręczny - Geiger
- Tkanina: DK 9010, OX
- Kolor konstrukcji - DB 703
- Kąt nachylenia: 8-14°
- Odprowadzenie wody - rynna
- Daszek ochronny
- Uszczelki boczne

Cena detaliczna netto [EUR]

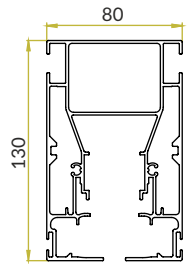
wysięg [cm]	szerokość [cm]			
	220	300	380	450
200	2 170	2 590	2 710	2 950
250	2 450	2 910	3 040	3 300
300	2 580	3 070	3 220	3 500
350	2 700	3 230	3 390	3 700
375	2 800	3 350	3 520	3 840
400	2 890	3 460	3 630	3 960
450	3 040	3 640	3 830	4 190

Za dopłatą:

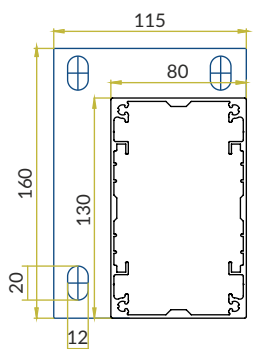
- Napęd elektryczny: Silnik radiowy **somfy.io** 450 €
- **toiro** RTS 350 €
- Napęd solarny: Silnik **SOLARMOL** 890 €
- Tkanina SOLTIS W96 25 €/m²
- Tkanina CUB, LIN 10 €/m²
- Oświetlenie: 1 punkt LED 40 €



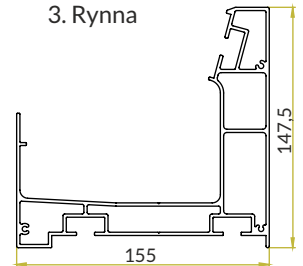
1. Prowadnica



2. Słup + stopa (2a)



3. Rynna



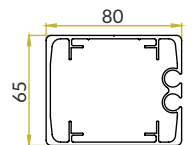
Opcje dodatkowe – dopłaty

A	B	C	D
Trójkąt zamykający*	Belka usztywniająca do zabudowy bocznej	Słup + stopa	Panel SKY
do 4 mb = 195 €/szt. do 5 mb = 240 €/szt. do 6 mb = 300 €/szt.	do 4 mb = 145 €/szt. do 5 mb = 175 €/szt. do 6 mb = 200 €/szt. <small>(niezbędna do montażu ZIPa, trójkąta i zabudowy szklanej)</small>	do 2.4 mb = 135 €/szt. powyżej 2,4 mb = 240 €/szt.	20 €/mb Przezroczysty panel z materiału crystal <small>(sugerowane jako drugie pole od daszka)</small>

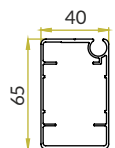
uchwyt mocujący narożnik

225 €/szt.
stosowany w celu zlicowania pergoli z narożnikiem na ścianie z ociepleniem

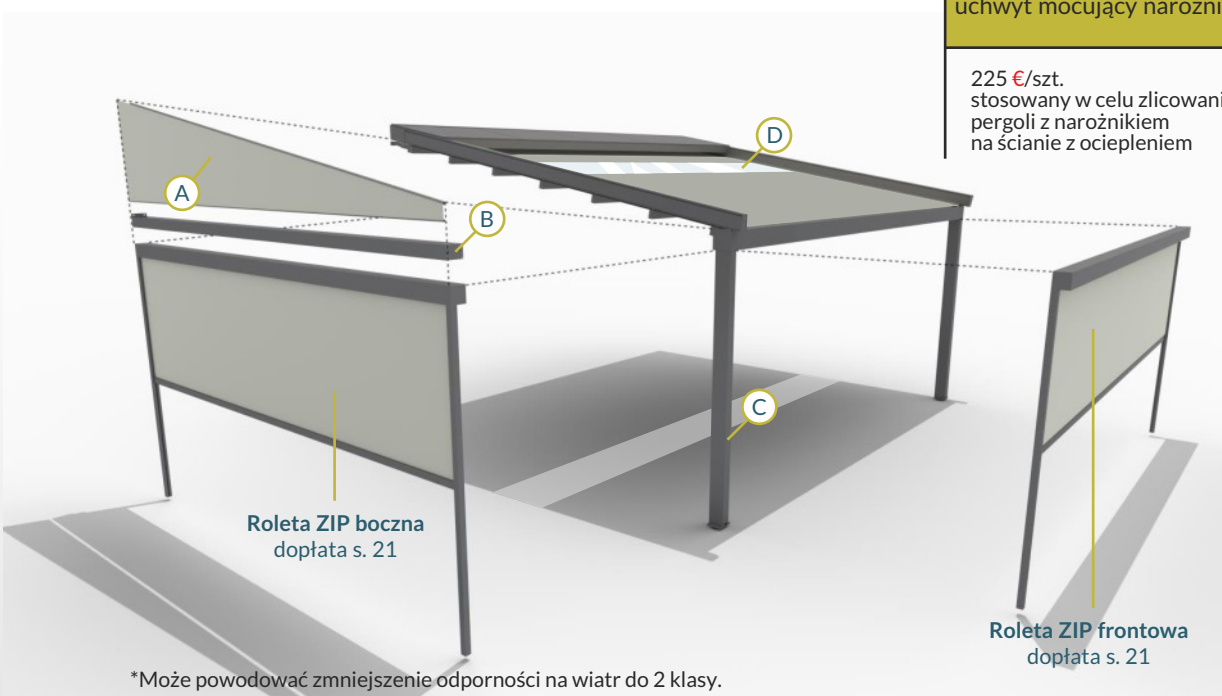
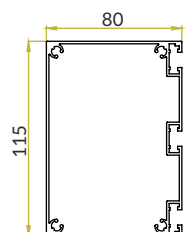
4. Belka napinająca



5. Belka tkaninowa



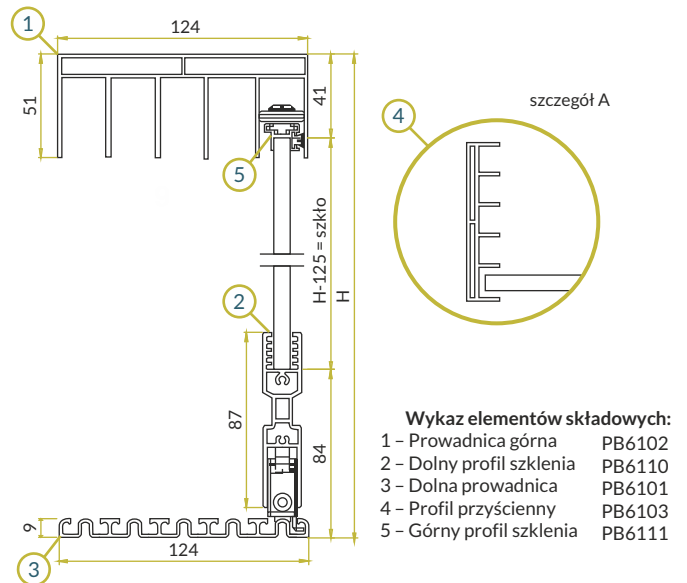
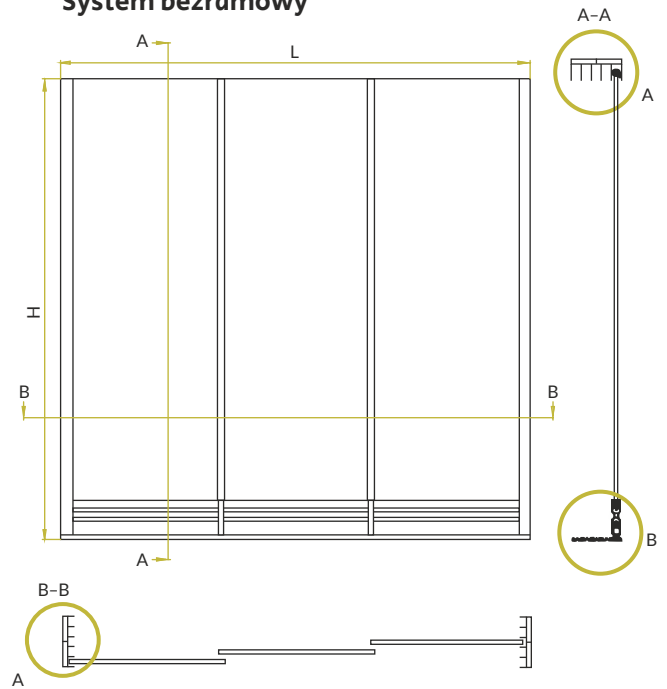
6. Belka usztywniająca



*Może powodować zmniejszenie odporności na wiatr do 2 klasy.



System bezramowy



Wykaz elementów składowych:

- 1 - Prowadnica górna PB6102
- 2 - Dolny profil szklenia PB6110
- 3 - Dolna prowadnica PB6101
- 4 - Profil przyścienny PB6103
- 5 - Górny profil szklenia PB6111

Cena detaliczna netto [EUR]

		Szyba ESG 10 mm						
wysokość [cm]	szerokość zabudowy [cm]							
	200	300	400	500	600	700	800	
220	1 120	1 470	1 820	2 180	2 560	2 920	3 270	
230	1 140	1 500	1 860	2 230	2 620	2 980	3 340	
240	1 160	1 540	1 910	2 270	2 680	3 050	3 420	
250	1 190	1 570	1 950	2 320	2 740	3 110	3 490	
260	1 210	1 600	1 990	2 370	2 790	3 180	3 570	
270	1 240	1 630	2 030	2 420	2 850	3 250	3 640	
ilość paneli	2	3	4	5	6	7	8	

Cena detaliczna netto [EUR]

Naklejka znakująca szybę (symbol ptaszka) 7,50 €/6 szt.

Dostępne kolory konstrukcji:



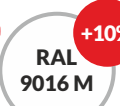
antracyt strukturalny



antracyt strukturalny



srebrny strukturalny

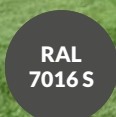


biały mat

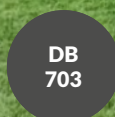




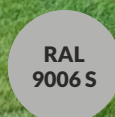
Dostępne kolory konstrukcji:



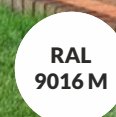
antracyt
struktura



antracyt
struktura



srebrny
struktura



biały
mat



dowolny kolor
RAL

+20%



5 LAT GWARANCJA 5 LAT

W standardzie:

- Napęd elektryczny: TORRO Radio + pilot
- Tkanina: SERGE
- min. szerokość 80 cm

Informacja:

Przy domówieniu rolety Zip do pergoli *alu-sky* należy dokupić centralę (MS-ZNCR) 1080 zł (patrz cennik Pergola *alu-sky* s. 2)

Dopłaty za sterowanie elektryczne [PLN]

nazwa	somfy.	
	kod	cena
Silnik przewodowy Ceres z wyłącznikiem ściennym*	S8-CE-WO	80
Silnik radiowy	S10-AL-RS	810
Pilot	1-kanal	SP1-RO 180
	5-kanal	SP5-RO 320
Silnik IO Maestria	S10-MA-IO	850
Pilot IO	1-kanal	SP1-IO 180
	5-kanal	SP5-IO 320
Pilot	5-kanal	TP5-RO 275

*max do 400 cm szerokości

Uwaga:

Wymiary powyżej szerokości 400 cm są ponadnormatywne i może wystąpić falowanie materiału w jego części środkowej spowodowane ugięciem rury nawojowej. Zjawisko nie ma wpływu na prawidłowe funkcjonowanie rolet i nie podlega reklamacji.

Cena detaliczna netto [EUR] - z tkaniną Serge

wysięg [cm]	TORRO Radio + pilot TP1-RO																
	szerokość [cm]																
	100	125	150	175	200	225	250	275	300	325	350	375	400	425	450	475	500
150	420	450	485	520	555	590	620	660	690	725	760	795	830	865	900	930	970
175	440	475	515	550	585	625	660	700	735	770	810	845	880	920	955	990	1025
200	465	500	540	580	620	660	700	735	775	815	855	895	935	970	1015	1050	1090
225	485	525	570	610	650	695	735	780	820	860	900	945	985	1030	1070	1110	1150
250	510	550	595	640	685	730	770	815	860	905	950	990	1035	1080	1125	1170	1215
275	530	575	625	670	720	765	810	855	905	950	995	1040	1090	1135	1180	1225	1275
300	555	605	650	700	750	800	845	895	945	995	1040	1090	1140	1190	1240	1285	1335

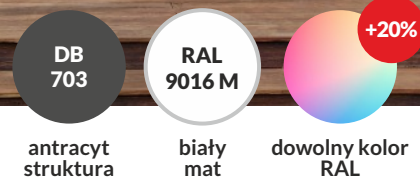
somfy.io

Silnik radiowy SOMFY iO za dopłatą

Wymiar ponadnormatywny



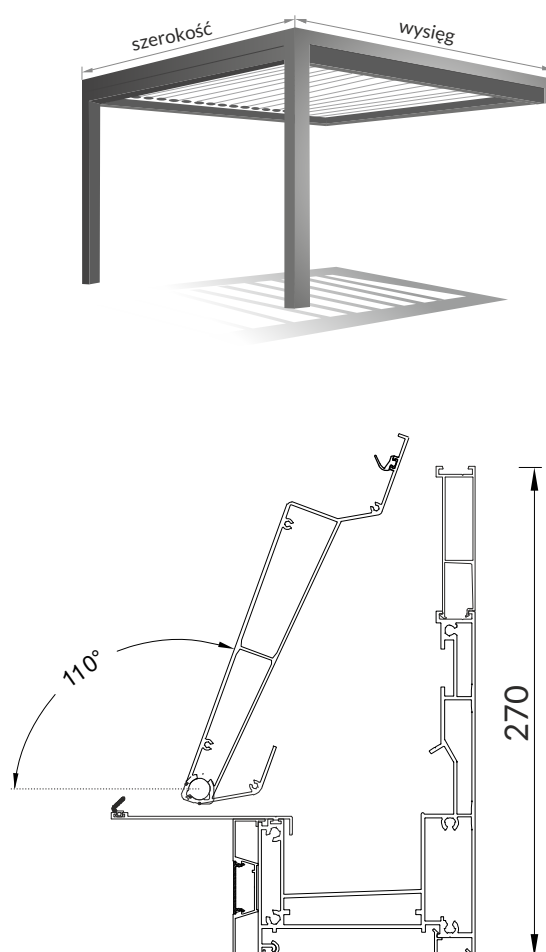
Dostępne kolory konstrukcji:



Cena detaliczna netto [EUR]

	wysięg [cm]	liczba lamel	szerokość [cm]					liczba lamel LED*	
			200	250	300	350	400		
2 słupy	197	9	4 060	4 430	4 740	5 040	5 350	2	
	215	10	4 180	4 620	4 950	5 260	5 570		
	233	11	4 300	4 770	5 210	5 500	5 790		
	251	12	4 570	4 990	5 430	5 720	6 140		
	269	13	4 750	5 180	5 560	5 890	6 360		
	287	14	4 870	5 250	5 780	6 110	6 580	3	
	305	15	5 000	5 470	5 900	6 350	6 790		
	323	16	5 190	5 590	6 110	6 630	7 010		
	4	341	17	5 310	5 670	6 240	6 800	7 230	3
		359	18	5 450	5 900	6 540	7 040	7 530	
		377	19	5 740	6 120	6 830	7 300	7 920	4
		395	20	5 860	6 330	7 040	7 590	8 410	
413		21	5 910	6 650	7 170	7 760	8 630		
431		22	6 110	6 670	7 380	8 250	9 120		
449		23	6 370	6 750	7 850	8 490	9 400		
467		24	6 490	6 970	8 070	8 990	9 620		
485		25	6 620	7 090	8 190	9 160	9 840		
503		26	6 740	7 510	8 410	9 370	10 600	5	
521	27	7 320	8 180	9 270	10 000	10 740			
6	539	28	7 450	8 310	9 490	10 220	10 960	5	
	557	29	7 770	8 380	9 610	10 400	11 170		
	575	30	7 900	8 600	9 830	10 610	11 390	6	
	593	31	8 020	8 730	9 960	10 780	11 610		
	611	32	8 140	9 080	10 170	11 000	11 830		
	629	33	8 400	9 440	10 430	11 310	12 190		
	647	34	8 530	9 560	10 650	11 530	12 400		
	665	35	8 650	9 640	10 770	11 700	12 620		
683	36	8 790	9 870	11 010	11 930	12 850			

* Liczba lamel LED w zależności od wysięgu (opcja)





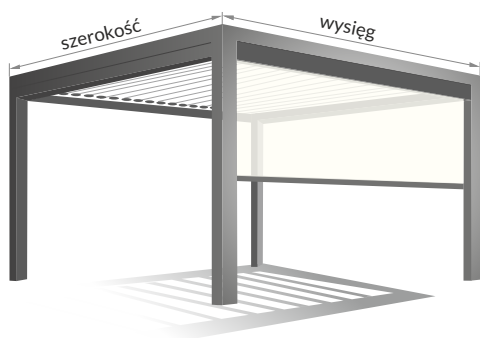
Dostępne kolory konstrukcji:



antracyt
struktura

biały
mat

dowolny kolor
RAL



Możliwa kombinacja kolorystyczna
(dot. obu modeli pergol):

Wariant	rama	stup	lamele
A	DB 703		RAL 9016
B	RAL 9016		
C	DB 703		

W standardzie
(dot. obu modeli pergol):

- Sterowanie elektryczne (silnik)
- Centrala radiowa TELECO
- Pilot 64 kanałowy
- Gwarancja 5 lat

Za dopłatą
(dot. obu modeli pergol):

- Oświetlenie LED (taśma) w lamelach lub ramie pergoli **50 €/mb**
- Roleta ZIP-78 i zabudowa szklana (patrz cennik Pergola Square s. 8-10)

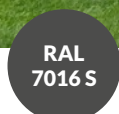
Cena detaliczna netto [EUR]

wysięg [cm]	liczba lamel	szerokość [cm]					liczba lamel LED*
		200	250	300	350	400	
197	9	4 180	4 560	4 860	5 170	5 470	2
215	10	4 310	4 740	5 080	5 380	5 690	
233	11	4 430	4 890	5 330	5 620	5 910	
251	12	4 690	5 110	5 560	5 840	6 270	
269	13	4 880	5 300	5 680	6 010	6 480	3
287	14	5 000	5 380	5 900	6 230	6 700	
305	15	5 120	5 590	6 020	6 470	6 920	
323	16	5 310	5 720	6 240	6 760	7 130	
341	17	5 430	5 790	6 360	6 950	7 360	4
359	18	5 580	6 030	6 660	7 160	7 660	
377	19	5 860	6 240	6 950	7 420	8 040	
395	20	5 990	6 460	7 170	7 710	8 540	
413	21	6 100	6 670	7 290	7 880	8 750	5
431	22	6 230	6 800	7 510	8 380	9 250	
449	23	6 490	6 870	7 970	8 610	9 530	
467	24	6 620	7 090	8 190	9 110	9 750	
485	25	6 740	7 210	8 320	9 280	9 970	6
503	26	6 860	7 630	8 530	9 500	10 190	
521	27	7 440	8 310	9 400	10 130	10 860	
539	28	7 570	8 430	9 610	10 350	11 080	
557	29	7 900	8 510	9 730	10 520	11 300	6
575	30	8 020	8 730	9 950	10 740	11 510	
593	31	8 140	8 850	10 080	10 900	11 730	
611	32	8 260	9 210	10 300	11 120	11 950	
629	33	8 530	9 570	10 560	11 430	12 300	6
647	34	8 650	9 690	10 770	11 650	12 530	
665	35	8 770	9 770	10 900	11 820	12 740	
683	36	8 910	10 000	11 130	12 050	12 980	

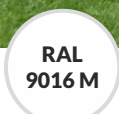
* Liczba lamel LED w zależności od wysięgu (opcja)



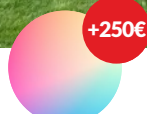
Dostępne kolory konstrukcji:



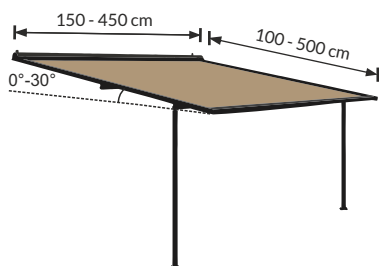
antracyt
struktura



biały
mat



dowolny RAL



W standardzie:

- Sterowanie: Przekładnia korbowa
- Tkanina: Ekran

Za dopłatą:

- Dodatkowa poprzeczka 205 €
- Tkaniny:
 - Soltis 86 30 €/m²
 - Soltis 92 40 €/m²
- Oświetlenie LED:
 - SOMFY iO 265 €
 - TORRO 120 €

Cena detaliczna netto [EUR]

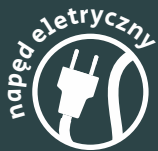
Wys. (cm)	Szerokość (cm)					
	200	250	300	350	400	450
100	2 080	2 210	2 340	2 470	2 610	2 740
150	2 170	2 300	2 440	2 580	2 710	2 850
200	2 260	2 400	2 540	2 680	2 820	2 960
250	2 350	2 490	2 640	2 780	2 930	3 070
300	2 430	2 580	2 730	2 890	3 040	3 180
350	2 520	2 680	2 830	2 990	3 140	3 300
400	2 620	2 770	2 930	3 090	3 250	-
450	-	2 870	3 030	3 190	-	-
500	-	2 960	3 130	-	-	-

Dopłaty za sterowanie elektryczne [EUR]

nazwa	somfy		torro	
	kod	cena	kod	cena
Silnik radiowy IO	S40-SU-IO	395	MA-T50-RO	240
Pilot	1-kanal	SP1-IO	TP1-RO	35
	5-kanal	SP5-IO	TP5-RO	65
Silnik przewodowy	S30-SO-WO	230	MA-T50-WO	175
Silnik solarny	SOLARMOL	890	NOWOŚĆ	

Dopłaty za czujniki

Czujnik wiatrowy	SCW-WIR-IO	140	TCN-SW	115
------------------	------------	-----	--------	-----



NOWOŚĆ

VERANDA

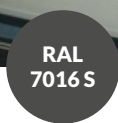
wewnętrzna / zewnętrzna



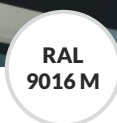
designed by MOL



Dostępne kolory konstrukcji:



antracyt
struktura



biały
mat



dowolny RAL



W standardzie:

- Tkanina:
 - Ekran (max. szer. 350 cm, max. wys. 300 cm)
 - Soltis 86/92
- Kolor konstrukcji: RAL 7016 S / 9016 M

- Montaż wewnątrz i na zewnątrz
- Odporność na wiatr: 3 klasa (≤ 49 [km/h])
- Możliwość rozbudowy modułowej (dwie prowadnice - wspornik F)
- Min. szer. 150 cm, min. wys. 100 cm
- Max. szer. 450 cm, max. wys. 500 cm,
- Max. 16 m² na moduł

Cena detaliczna netto [PLN]

wys. [cm]	szerokość [cm]					
	200	250	290	350	400	450
100	6 830	7 340	7 730	8 340	9 320	9 880
150	7 240	7 760	8 170	8 790	10 030	10 640
200	7 650	8 180	8 600	9 250	10 750	11 400
250	8 050	8 600	9 040	9 700	11 450	12 160
300	8 470	9 030	9 480	10 150	12 170	12 910
350	9 710	10 510	11 140	12 090	12 880	13 670
400	10 240	11 080	11 750	12 760	13 600	-
450	-	11 660	12 360	13 420	-	-
500	-	12 230	12 970	-	-	-

Ekran w standardzie
Dopłata za Soltis 86/92 [zł/m²]:
194 zł netto

Dopłaty za sterowanie elektryczne [PLN]

nazwa	somfy.		
	kod	cena	
Silnik przewodowy Solus z wyłącznikiem ściennym*	S30-SO-WO	400	
Silnik radiowy RTS	S40-AL-RO	1 370	
Pilot	1-kanal	SP1-RO	180
	5-kanal	SP5-RO	320
Silnik IO Maestria	S40-SU-IO	1 460	
Pilot IO	1-kanal	SP1-IO	180
	5-kanal	SP5-IO	320
Czujnik wiatrowy Eolis WireFree IO	SCW-WIR-IO	595	
Pilot	5-kanal	TP5-RO	275
Czujnik słoneczno wiatrowy	TCN-SW	495	
Silnik solarny	SOLARMOL	3 800	

NOWOŚĆ

CENY POSZYĆ

Opis usługi			Cena dla kolekcji tkanin [zł/m ²]*		
			miedziana	brązowa	złota
Uszycie poszycia (bez usługi wymiany)			100	130	170
Uszycie poszycia z usługą wymiany na dostarczonej markizie (tarasowej lub balkonowej)	Firmy MOL	m-ce VIII-III	170	180	220
		m-ce IV-VII	210	240	280

*Cena jest naliczana za każdy rozpoczęty m² wymiarów gabarytowych markizy. Przy zamówieniu pojedynczej falbany minimum obliczeniowe to 3 m²

DOPLĄTY ZA MALOWANIE

Dopłaty netto:


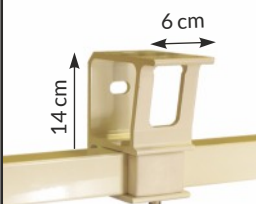
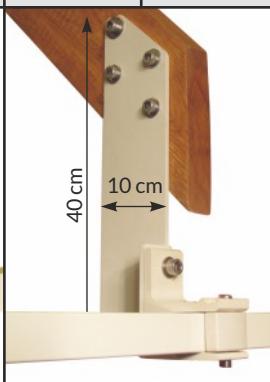

- Przemalowanie konstrukcji markiz (oprócz MODERNO) Symfonia **20% wartości (+14 dni)** Pozostałe **35% wartości (+14 dni)**
- Wizualizacja markizy **170 zł**
- Nadruk na poszyciu lub falbanie **wycena indywidualna**




Standardowe wymiary korby [cm]:

100, 150, 180, 200, 250 - w cenie markizy







UWAGA! nie wykonujemy wymiany poszyc w eksploatowanych markizach koszowych innych producentów.

CZĘŚCI ZAMIENNE




Typ markizy	Wspornik ścienny [szt.]		Wspornik sufitowy [szt.]		Wspornik krokwiowy [szt.]		Uchwyt boczny ramion COMO, CAPRI [szt.]	
	Kod	Cena	Kod	Cena	Kod	Cena	Kod	Cena
	MW-W02...	80,00	ME-S01...	90,00	MR-S03...	130,00	MN-W08...	45,00
PIANO								
MEZZO								
FORTE								
CROSS								
ADAGIO								
ALLEGRO								

Kod / wysięg / cena	Ramiona [szt.] MEZZO, ADAGIO, FORTE	Kod / wysięg / cena	Ramiona [szt.] MEZZO, ADAGIO, FORTE	Wspornik ramion [szt.] MEZZO, ADAGIO, PIANO	
ME-M25L... ME-M25P... 2,5 m - 470 zł		ME-P15L... ME-P15P... 1,5 m - 370 zł		MM-WRD...	220 zł
ME-M30L... ME-M30P... 3,0 m - 530 zł		ME-P20L... ME-P20P... 2,0 m - 400 zł			
ME-M35L... ME-M35P... 3,5 m - 630 zł		ME-P25L... ME-P25P... 2,5 m - 420 zł		FORTE	
ME-F40L... ME-F40P... 4,0 m - 1 260 zł		ME-M30L... ME-M30P... 3,0 m - 530 zł		ME-F01L... ME-F01P...	550 zł

MW-W02...(kolor)... Oznaczenie kolorów: s - srebrny RAL-9006 r - brązowy RAL-8017 u - antracyt struktura

Zdjęcie	Nazwa	Opis	Kod	Cena	Jm.	Zużycie na 1 uchwyt	Zastosowanie
	Szpilka (Pręt, nakrętka, podkładka)	Ø 12 x 150 mm	MM-12x16	10,00	kpl.	2	Montaż bez ocieplenia
		Ø 12 x 300 mm	MM-12x30	13,00			Ocieplenie max 15 cm
	Siatka stalowa	HILTI Ø 16 x 1000 mm	MM-SS1-s	70,00	szt.	25 cm	Cegła dziurawka
	Siatka PVC	Ø 16 x 130 mm	MM-SP1-s	10,00		2	Cegła dziurawka
	Klej	HILTI 300 ml	NH-K30-s	90,00		ok. 50 ml	Wszystkie rodzaje podłoża
	Kostka aluminiowa 120 x 55 x 110 mm	1013	MU-A02-k	30,00		1	Ocieplenie 5 - 10 cm
						2	Ocieplenie 11 - 20 cm
	Tuleja + podkładka	Ø 50 x 110 mm	MU-T11-a	30,00	para	1	Ocieplenie 5 - 11 cm
		Ø 50 x 160 mm	MU-T16-a	40,00		Ocieplenie 12 - 16 cm	
		Ø 50 x 210 mm	MU-T21-a	50,00		Ocieplenie 17 - 21 cm	
	1 mb + 9 podkładek	Ø 50 x 1000 mm	MU-T00-a	120,00	kpl.	-	Indywidualne rozwiązania

NARZĘDZIA

Zdjęcie	Nazwa	Opis	Kod	Cena	Jm.	Zastosowanie
	Pistolet	Dozownik	MM-N01-s	170,00	szt.	Do wyciskania kleju
	Otwornica	BOSCH Ø 50 mm	MM-N02-s	400,00		Wycięcie ocieplenia pod tuleje PVC
	Pompka	HILTI	MM-N03-s	130,00		Do wydmuchania zwiercin

MARKIZA OTWARTA

Cena detaliczna netto [zł]

somfy			
	Szer. [cm]	Nr. katalogowy	Cena
SILNIK + WYŁ.	do 480	S30-SO-WO	1 120
	do 600	S40-SO-WO	1 250
	=od 840	S100-TI-WO	1 550
	=od 840	S100-TI-WK	1 750
SILNIK iO + PILOT	do 480	S40-SU-iO	1 850
	do 600	S70-SU-iO	1 880
	=od 800	S100-SU-iO	2 100
	od 840	S120-SU-iO	2 180
	=od 600	S100-TI-RK	2 100
SILNIK + PILOT	do 480	S30-SU-RK-iO	1 800
	=od 480	S50-SU-RK-iO	1 900

torro			
	Szer. [cm]	Nr. katalogowy	Cena
SILNIK + WYŁ.	do 720	T50-12-WO	790
	do 480	T30-17-WK	890
	do 720	T50-17-WK	950
SILNIK + PILOT	do 480	T30-12-RO	980
	do 720	T50-12-RO	1 080
	do 480	T30-12-RK	1 100
	do 720	T50-12-RK	1 190

bez korby

NHK (z korbą)

MARKIZA PÓŁKASETOWA

Cena detaliczna netto [zł]

somfy			
	Szer. [cm]	Nr. katalogowy	cena
SILNIK + WYŁ.	do 480	S30-SO-WO	1 120
	do 600	S40-SO-WO	1 250
	=od 840	S100-TI-WO	1 550
SILNIK iO + PILOT	do 480	S40-SU-iO	1 850
	do 600	S70-SU-iO	1 880
	=od 600	S100-SU-iO	2 100
SILNIK + PILOT	do 480	S30-SU-RK-iO	1 800
	=od 480	S50-SU-RK-iO	1 900

torro			
	Szer. [cm]	Nr. katalogowy	Cena
SILNIK + WYŁ.	do 720	T50-12-WO	790
	do 480	T30-17-WK	890
	do 720	T50-17-WK	950
SILNIK + PILOT	do 480	T30-12-RO	980
	do 720	T50-12-RO	1 080
	do 480	T30-12-RK	1 100
	do 720	T50-12-RK	1 190

MARKIZY I PERGOLE **NOWOŚĆ**

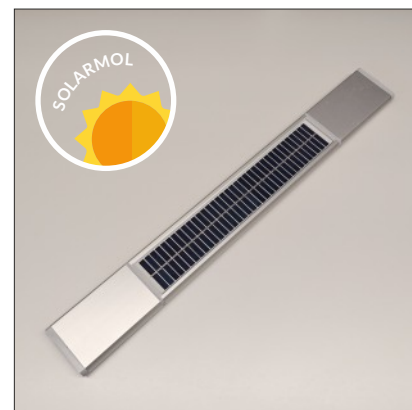
SOLARMOL		
	Szer. [cm]	Cena
	do 480	3 800

MARKIZA KASETOWA

Cena detaliczna netto [zł]

somfy			
	Szer. [cm]	Nr. katalogowy	Cena
SILNIK iO + PILOT	do 480	S40-SU-iO	1 850
	=od 480	S70-SU-iO	1 880
SILNIK + PILOT	do 480	S30-SU-RK-iO	1 800
	=od 480	S50-SU-RK-iO	1 900

torro			
	Szer. [cm]	Nr. katalogowy	Cena
SILNIK + WYŁ.	do 720	T50-12-WO	790
	do 480	T30-17-WK	890
	do 720	T50-17-WK	950
	do 480	T30-12-RO	980
	do 720	T50-12-RO	1 080
SILNIK + PILOT	do 480	T30-12-RK	1 100
	do 720	T50-12-RK	1 190



Opcjonalne sterowanie		Nr. katalogowy	Cena			
somfy	Czujnik wiatrowy Eolis WireFree iO	Tylko do napędów radiowych iO	SCW-WIR-iO	595	CONNEXOON	1 200
	Czujnik wstrząsowy Eolis 3D WireFree iO		SCW-iO	595		
	Czujnik słoneczny Sunis WireFree iO		SCS-iO	545		
	Pilot 1-kanalowy Situo 1 iO		SP1-iO	180		
	Pilot 5-kanalowy Situo 5 iO		SP5-iO	320	TaHoma®	1 865
	Pilot 5-kanalowy Situo Variation iO		SP5-VA-iO	445		
	Wyłącznik ścienny Smoove OriginIO		SPI-iO	210		
	Wyłącznik ścienny		SWI-WO	100		
torro	Czujnik słoneczno-wiatrowy Torro	Tylko do napędów przewodowych	TCN-SW	495	Pilot jednocanałowy SP1-iO (SOMFY) lub TP1-RO (TORRO) w cenie silnika.	
	Pilot 1-kanalowy Torro		TP1-RO	145		
	Pilot 5-kanalowy Torro		TP5-RO	275		
	Wyłącznik ścienny		TWI-WO	85		



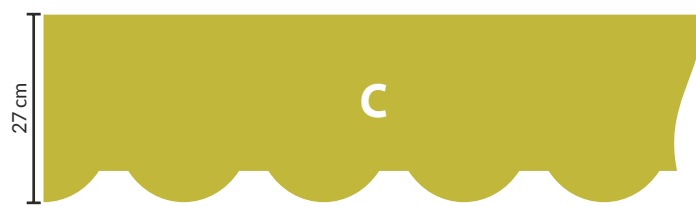
Czujnik wiatrowy Eolis WireFree iO



Czujnik wstrząsowy Eolis 3D WireFree iO



Falbana zalecana do kaset i półkaset



Falbana zalecana do kaset i półkaset



WYSTAWKI

Przekroje markiz - 300 zł netto

szerokość: 20 cm

kolor: RAL 7016 struktura

treMOlo



PRESTO+



ADAGIO



UWAGA! Markizy wystawkowe z preferencyjnym upustem -50% wykonujemy tylko w szer. 240 cm

DOPLATY I UPUSTY DO KOLEKCJI ZA TKANINY WG. m² MARKIZY [zł netto/m²]

MIEDZIANA	BRĄZOWA		ZŁOTA
Upusty	Upusty		Dopłaty
-25 zł/m ²	0 zł		+40 zł/m ²
Deseń	Gładkie	Deseń	Gładkie
<p>Dostępne do wyczerpania zasobów, patrz: www.mol.net.pl</p> <p>AIR-U327 CIT-140 CIT-271 CIT-303 CIT-407 EAR-J111 EAR-J113 EAR-J116 ORC-0549 ORC-5120 ORC-D245 ORC-6689 ORC-8219 ORC-8429 ORC-8620 ORC-8686 ORC-8690 ORC-8959 REC-014 REC-094 REC-149 REC-158 REC-417 REC-567 REC-701 REC-724 RIS-961 SAT-513 SAT-718 SUN-5384 SUN-5396 SUN-F048 SWE-456 SWE-672 SWE-710 SWE-817 T-5354/52 T-407/7 T-1330/504 UNI-5003 UNI-925 UNI-935</p> <p>POLIESTER SWE-995 P</p>	<p>nowy kod (stary kod)</p> <p>REC-116 - T-5406/107 REC-152 REC-318 - T-986/727 SAL-1069 (REC-099) SAL-2013 (REC-554) SAL-2018 (REC-173) SAL-2101 (REC-177) SAL-2119 (CIT-270) SAL-2143 (REC-117) SAL-2145 (REC-170) SAL-2146 (REC-195) SAL-2170 (REC-103) SAL-2209 (REC-182) SAL-2211 (T-56) SAL-2242 (REC-142) SAL-2245 (REC-102) SAL-2250 (REC-143) SAL-2296 (REC-126) SAL-2316 (REC-181) SAL-2327 (REC-198) SAL-2596 (REC-115) SAL-2687 (REC-148) SAL-2821 (REC-114) SAL-2828 (REC-169) SAL-2831 (REC-224) SAL-2838 (REC-139) SAL-2926 (REC-122) SAL-2979 (REC-138) SAL-3580 (REC-775) SAL-3582 (REC-770) SAL-3583 (T-407/11) SAL-3602 (REC-194) SAL-3603 (REC-779) SAL-3605 (REC-196) SAL-8488 (REC-164) T-1300 T-5406/15 T-5406/52 T-5407/15 T-5407/52 T-5407/107 T-6236/190 T-6248/190 T-986/15 T-986/106</p>	<p>REC-060 REC-085 REC-086 REC-089 REC-097 REC-098 REC-231 REC-253 REC-321 REC-322 REC-323 REC-352 REC-362 REC-425 REC-445 REC-465 REC-720 REC-798 REC-812 RES-2005 RES-2636 RES-2930 ORC-D100 ORC-D108 T-5348/79 T-5355/106 T-5371/106 T-5398/97 T-5399/107 T-5399/15 T-5399/52 T-5404/97 T-939/58 T-966/426 T-944/926 CIT-165 CIT-170 CIT-171 CIT-228 CIT-274 CIT-276 CIT-277 CIT-361 CIT-433 CIT-448 CIT-502 CIT-504 CIT-643 VAS-573</p> <p>T-1400/701* T-1400/702* T-1400/704* T-6015/502* T-6258/502* T-6259/502* REC-415*</p> <p>*Nowość</p> <p>Wzór na tkaninach w paski zawsze jest ułożony po wysięgu</p>	<p>PRZECIWDZESZCZOWE</p> <p>SAL-2211W (RWD-176) SAL-2209W (RWD-182) SAL-2101W (RWD-177) SAL-2119W (RWD-165) SAL-2242W SAL-2245W (RWD-102) SAL-2146W (RWD-195) SAL-2316W (RWD-181) SAL-2018W (RWD-173) SAL-2145W (RWD-170) SAL-2013W (RWD-554) SAL-1069W (RWD-099) SAL-2143W (RWD-117) SAL-2596W SAL-2838W (RWD-139) SAL-3580W (RWD-775) SAL-2979W (RWD-138) SAL-8488W (RWD-164) SAL-2170W (RWD-103)</p> <p>Standardowy termin realizacji +1 tydzień</p>

Specyfikacja			Charakterystyka			
Oznaczenie w kolekcji	Pochodzenie		Waga [g/m ²]	Odporność na UV	Wytrzymałość na rozciąganie [N/5 cm]	
	Kraj	Producent	UNE-EN ISO 2286 - 2	UNE-EN ISO 105 B04	Wzdłuż osnowy	Wzdłuż wątków
CIT	Hiszpania	Citel	295	7-8 / 8°	1 300	750
REC	Hiszpania	Recasens	290	7-8 / 8°	1 300	780
T	Włochy	Para	300	7-8 / 8°	1 600	860
SAL	Hiszpania	Sauleda	295	7-8 / 8°	1 300	780

Odporność na promieniowanie				
Tkaniny	Energetyczne: % ciepła			Optyczne: % światła widzialnego
	T _s Transmisja (przenikanie)	R _s Refleksja (odbicie)	A _s Absorpcja (pochłanianie)	T _v Transmisja (przenikanie)
Ciemne	0,33 - 16,9	6,95 - 48,48	35,33 - 92,72	0,33 - 7,08
Jasne	11,7 - 26,98	40,87 - 64,82	8,20 - 47,43	5,16 - 27,09

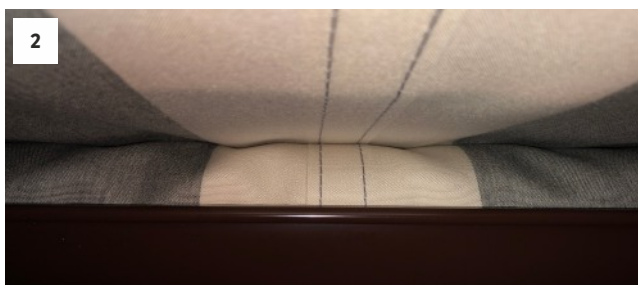
Natura tkanin markizowych:

Pomimo najwyższej jakości stosowanych tkanin na zamontowanych poszyciach markizowych mogą pojawić się niedoskonałości wynikające z natury i własności przędzy akrylowej lub poliestrowej oraz z konieczności łączenia pasów tkanin i zawijania tkaniny na brzegach poszycia.



1 Pofalowania:

W miejscu łączenia tkanin, jak i na środku tkaniny (podwójna grubość tkaniny) w wyniku zwijania markizy, mogą pojawić się pofalowania, które czasami przyjmują formy delikatnej jodełki.



2 Fałdowania podczas zwijania:

W trakcie zwijania i rozwijania markizy następuje tzw. przeciąganie tkaniny na szwach (podwójna grubość tkaniny), widoczne zwłaszcza w markizach kasetowych i półkasetowych – nie powoduje to jednak trwałych deformacji i uszkodzeń tkanin, jest to tylko efekt procesu technologicznego.

3



3 Tkanina wystawiona na działanie wody:

Nie należy używać rozwiniętych tkanin markizowych podczas opadów atmosferycznych oraz narażać na przypadkowe zawilgocenie. Zwinięcie markizy z mokrą tkaniną może doprowadzić do uszkodzenia materiału, rozwoju pleśni oraz do trwałych deformacji na poszyciu, niepodlegających reklamacji. W przypadku kontaktu tkaniny z wodą, należy niezwłocznie markizę rozwinąć i pozostawić do całkowitego wyschnięcia.

UWAGA! Wszystkie wymienione wyżej niedoskonałości są rzeczą naturalną w poszyciach markizowych, powinny być zawsze znane przyszłemu klientowi i w żadnym wypadku nie mogą być powodem do reklamacji markizy.

Markizy otwarte													
Wysięg [cm]	Typ	Szerokość [cm]											
		240	300	360	420	480	540	600	720	840	960	1080	1200
150	VIVO s. 12	2 320	2 570	2 570	3 030	3 030	-	-	-	-	-	-	-
	MEZZO/PIANO s. 8	2 670	2 980	2 980	3 450	3 450	4 850	5 600	6 160	-	-	-	-
200	VIVO s. 12	-	2 730	2 730	3 180	3 180	-	-	-	-	-	-	-
	MEZZO/PIANO s. 8	-	3 180	3 180	3 660	3 660	5 150	5 450	6 490	-	-	-	-
250	VIVO s. 12	-	2 930	2 930	3 330	3 330	-	-	-	-	-	-	-
	MEZZO/PIANO s. 8	-	3 360	3 360	3 880	3 880	4 800	6 060	6 740	8 880	9 590	10 750	11 510
300	MEZZO/PIANO s. 8	-	-	-	4 600	4 600	5 050	6 380	7 120	9 190	9 990	11 060	12 320
350	MEZZO/PIANO s. 8	-	-	-	4 970	4 970	5 450	6 210	7 610	9 280	10 750	11 460	12 920
400	FORTE s. 9	-	-	-	-	7 160	7 620	7 620	9 990	11 370	13 630	14 210	15 250
Markizy kasetowe													
150	QUADRA s. 3	-	5 180	5 650	6 780	6 780	7 880	-	-	-	-	-	-
	treMOLo s. 7	3 490	3 990	4 290	5 150	5 150	6 220	7 010	7 850	-	-	-	-
	PRESTO+ s. 5	4 380	4 930	5 280	-	-	-	-	-	-	-	-	-
200	QUADRA s. 3	-	5 380	5 860	7 030	7 030	8 170	-	-	-	-	-	-
	treMOLo s. 7	-	4 160	4 460	5 360	5 360	6 510	6 820	8 260	-	-	-	-
	PRESTO+ s. 5	-	5 160	5 510	6 440	6 440	7 040	-	-	-	-	-	-
250	QUADRA s. 3	-	5 570	6 000	7 500	7 500	8 690	-	-	-	-	-	-
	treMOLo s. 7	-	4 340	4 640	5 600	5 600	6 280	7 170	7 380	-	-	-	-
	PRESTO+ s. 5	-	5 710	6 070	7 070	7 070	7 730	-	-	-	-	-	-
	MODERNO s. 2	-	11 630	11 630	13 270	13 590	15 360	15 360	-	-	-	-	-
300	QUADRA s. 3	-	-	-	7 730	7 730	8 990	-	-	-	-	-	-
	treMOLo s. 7	-	-	-	6 110	6 110	6 830	7 890	8 860	-	-	-	-
	PRESTO+ s. 5	-	-	-	7 350	7 350	8 230	-	-	-	-	-	-
	MODERNO s. 2	-	-	-	13 660	13 880	15 970	15 970	-	-	-	-	-
350	treMOLo s. 7	-	-	-	6 560	6 560	7 330	7 630	9 640	-	-	-	-
	MODERNO s. 2	-	-	-	14 370	14 810	16 710	16 710	-	-	-	-	-
400	ADAGIO s. 6	-	-	-	-	8 430	9 290	9 690	12 470	-	-	-	-

Najlepszy współczynnik wartości użytkowej do ceny